

# HYpact

## Hybride kompakte Schaltgerätekombination

### Alle Funktionen kombiniert

Was sind kompakte Schaltgerätekombinationen? HYpact ist eine hybride kompakte Schaltgerätekombination bestehend aus Freiluft- und SF<sub>6</sub>-Schalttechnik. Dabei sind Platz- und Wartungseinsparungen nur zwei Vorteile - HYpact ist unanfällig gegenüber Umwelteinflüssen und ermöglicht innovative und optimierte Designs von Umspannwerken.

### Vielfalt

#### Unendliche Möglichkeiten

HYpact vereint verschiedene Konfigurationen wie Leistungsschalter, Trennschalter, Erdungsschalter, Stromwandler, Spannungswandler und Kabelendverschlüsse in einem Gerät.

### Anwendungen

#### Auswahl an verschiedenen Designs

Einfachstich, Einfachammel-Schiene (einschließlich H-Schaltung) und Doppel-Sammelschiene.

### Temperaturen

#### -60 °C mit reinem SF<sub>6</sub>

Tiefe Temperaturen bis -60 °C mit reinem SF<sub>6</sub>. Durch Prüfungen gemäß GOST und den erhöhten Anforderungen der Föderalen Netzgesellschaft Russland (FSK) nachgewiesen.

### Seismik

#### Erdbebensicher bis 0,7 g

HYpact wurde in Rütteltischversuchen einer seismischen Beschleunigung von 0,7 g ausgesetzt.



## Made by GE

HYpact ist eine hybride kompakte Schaltgerätekombination bestehend aus:

- Leistungsschaltern,
- Trennschaltern,
- Erdungsschaltern,
- Messwandlern,
- weiteren Komponenten.

HYpact ist für zukünftige Herausforderungen von Netzbetreibern entwickelt.

## Hauptmerkmale

- Von 72,5 kV bis 170 kV  
2500 A - 40 kA - 16,7/50/60 Hz
- Komplett gekapseltes Schaltgerät
- Kompaktes Design, platzsparend
- Temperaturen bis -60 °C



## Warum kompakte Schaltgerätekombinationen?

Um Platz und Kosten zu reduzieren suchen Betreiber von Hochspannungs-Schaltanlagen und Netzen immer nach neuen Lösungen. Führend in der Freiluft- und SF<sub>6</sub>-Schalttechnik, bietet GE die Vorteile beider Technologien in einem innovativen und kompakten Produkt: HYpact.

HYpact ist eine kompakte Schaltgerätekombination nach IEC 62771-205/VDE 0671-205, bestehend aus Leistungsschaltern, Trennschaltern und Erdungsschaltern. Stromwandler, Spannungswandler und Kabelendverschlüsse können integriert werden. Der modulare Aufbau eignet sich für eine Vielzahl unterschiedlicher Anlagenkonfigurationen.

HYpact bietet mehr als nur Raumersparnis. Genauso wichtig sind die wirtschaftlichen Vorteile: minimierte räumliche Anforderungen werden durch die Kombination aller Schalt- und Trennfunktionen in einem einzigen Gerät erreicht, damit verbunden ist die Reduzierung der Kosten für die Bauarbeiten. Die einfache Handhabung bei Transport und Montage verringert Planungskosten auf ein Minimum.

HYpact liefert bis zu 50 % Platz- und 70 % Baukosten-Einsparungen



Durch die vollständige Gaskapselung der Schaltgeräte verlängert sich der Wartungsintervall im Gegensatz zu herkömmlichen luftisolierten Schaltgeräten.

Die gekapselte Ausführung erhöht die Betriebszuverlässigkeit und Sicherheit bei hohen Umwelтанforderungen. HYpact ist daher besonders geeignet für den Einsatz in verschmutzten oder korrosiven Umgebungen und unter ungünstigen klimatischen Bedingungen.

Die HYpact-Module von GE bieten alle Vorteile eines Schaltgerätes auf neuestem Stand: leichte Bedienung und Instandhaltung bei höchster Zuverlässigkeit, alles auf kostengünstiger Basis.

GE produziert seit über 100 Jahren Hochspannungs-Schaltgeräte. Mehr als 120 000 Leistungsschalter wurden installiert und sind weltweit im Einsatz.

Die Investitionen in Forschung und Entwicklung sind erheblich und ermöglichen unseren Kunden, von den neuesten Technologien und Innovationen zu profitieren.

## Fertigungsanlagen von Weltklasse

Das Werk in Kassel zählt weltweit zu den größten und erfolgreichsten Fertigungsstätten für Hochspannungstechnik. In mehr als 150 Ländern sorgen Schaltgeräte und Schaltfelder aus Kassel in Freiluft- und Innenraum-Schaltanlagen für wirtschaftliche und sichere Stromversorgung. Mit unserer langjährigen Erfahrung im Schaltgerätebau werden wir auch in Zukunft die Energieversorger und Netzbetreiber in aller Welt mit Schaltgeräten aus Kassel versorgen.

Mit der prozessbezogenen Organisation reagiert GE flexibel auf die Anforderungen des Marktes und fertigt qualitativ hochwertig, wirtschaftlich und termingerecht. Alle Produkte, die das Werk verlassen, zeichnen sich durch hohe Betriebssicherheit und Zuverlässigkeit aus und erfordern nur einen geringen Wartungsaufwand.

## Lokale Erfahrung kombiniert mit globaler Expertise

### Qualität

Die Herausforderungen in der Energietechnik verändern sich schnell und GE passt sich daran an. Dabei spielt die ausgezeichnete Qualität eine große Rolle und hat höchste Priorität.

GE strebt nach Kundenzufriedenheit durch die Verbesserung aller Prozesse in Bezug auf Qualität, Kosten und Lieferfristen. Das gilt auch für Projekte und Verwaltungsverfahren quer durch den gesamten Geschäftsprozess, vom Angebot bis zur endgültigen Lieferung unserer Produkte, Systeme und Dienstleistungen.

Das Qualitätsmanagement (ISO 9001), Umweltmanagement (ISO 14001) sowie Arbeitssicherheits- und Gesundheitsschutz-Management (OHSAS 18001) von GE bestimmen den gesamten Entwicklungs- und Fertigungsablauf unserer Hochspannungs-Leistungsschalter und gewährleisten eine hohe Produkt- und Servicequalität, die durch regelmäßige Audits geprüft werden.



### Forschung und Entwicklung

Die führende Position in der Technologie ist das Markenzeichen von GE. Jeden Tag arbeiten GE-Mitarbeiter an der kontinuierlichen Verbesserung der Produkte, Dienstleistungen und Lösungen. Unsere internationale Präsenz ermöglicht uns, ein Maximum an Synergien aus der Teamarbeit zu gewinnen und eine fruchtbare Zusammenarbeit mit regionalen Universitäten und wissenschaftlichen Institutionen zu führen.

GE in Kassel ist das Kompetenzzentrum für Leistungsschalter und kompakte Schaltgerätekombinationen bis 170 kV. Unser international akkreditiertes Hochspannungsinstitut ermöglicht die erforderlichen Forschungs- und Entwicklungsprüfungen für unsere Schaltgeräte am Standort Kassel.



Zentrales Vertriebsbüro & Kompetenzzentrum Kassel

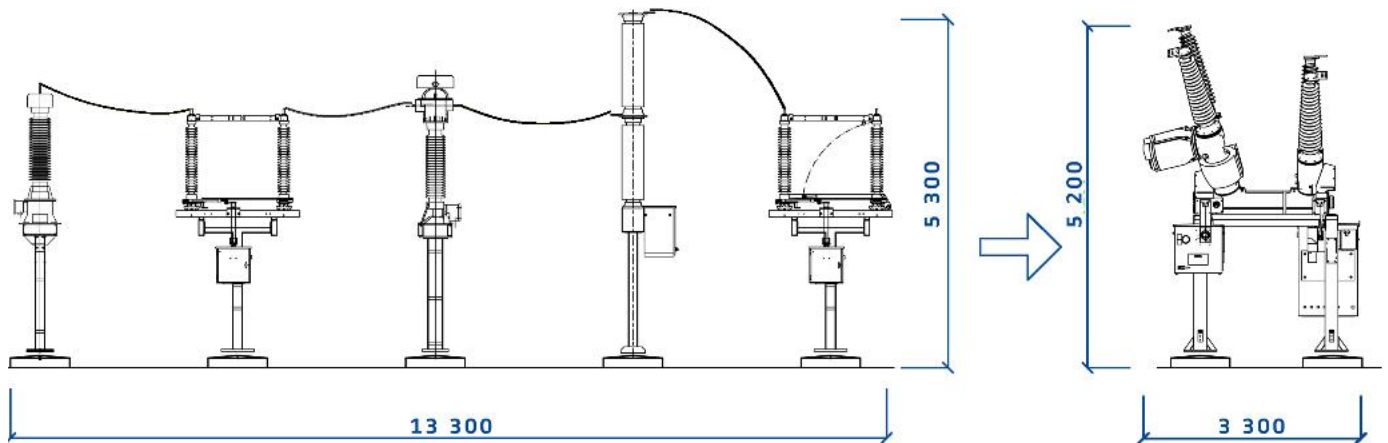


## Vorteile

Kompakte Schaltgerätekombinationen ermöglichen Platzersparnis. Ein Schaltfeld mit hybriden Schaltgerätekombinationen ist über 50 % kleiner als ein Feld mit konventionellen luftisolierten Geräten.

Aber Platzersparnis ist nur ein Gesichtspunkt. Netz- und Anlagenbetreiber wählen HYpact selbst bei ausreichendem Platzangebot, nur um von den langen inspektions- und wartungsfreien Zeiträumen der Leistungsschalter und gasisolierten Trenn- und Erdungsschalter zu profitieren. Im Vergleich zu konventionellen luftisolierten Anlagen sind die Inspektions- und Wartungsabstände mehrfach länger.

Neben Platz- und Wartungersparnissen ist HYpact unanfällig für Umwelteinflüsse und bietet damit eine wirtschaftliche Alternative zu gasisolierten Schaltanlagen in Gegenden mit großer Verschmutzung oder extremen Klimabedingungen.



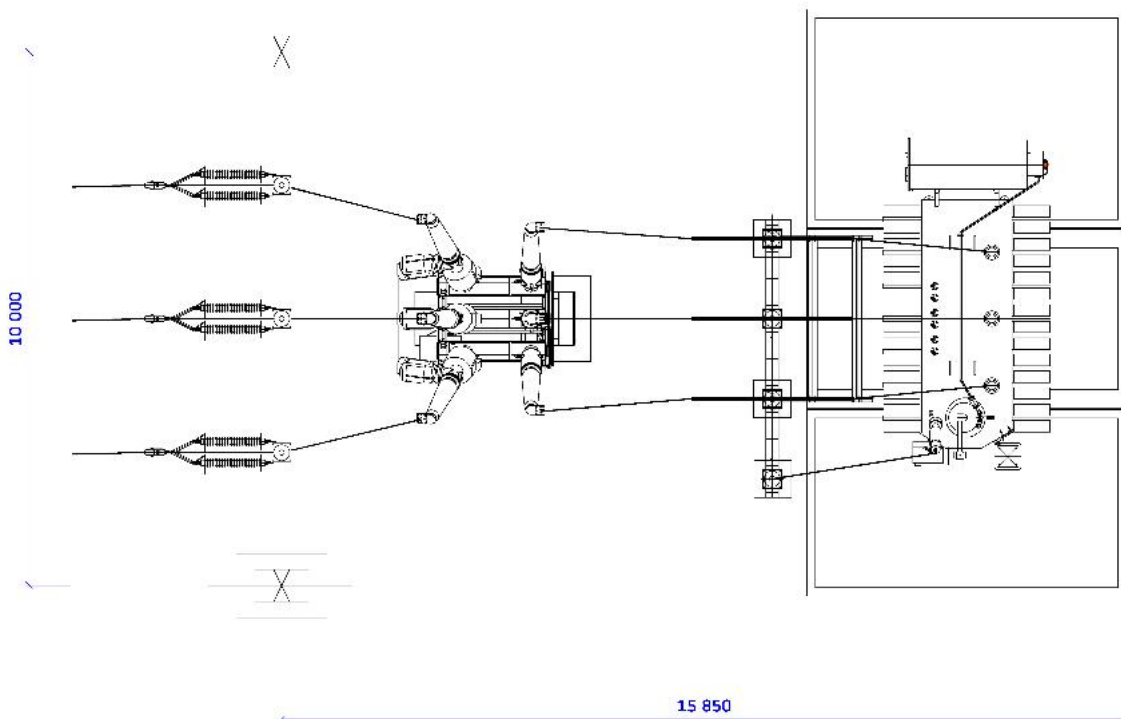
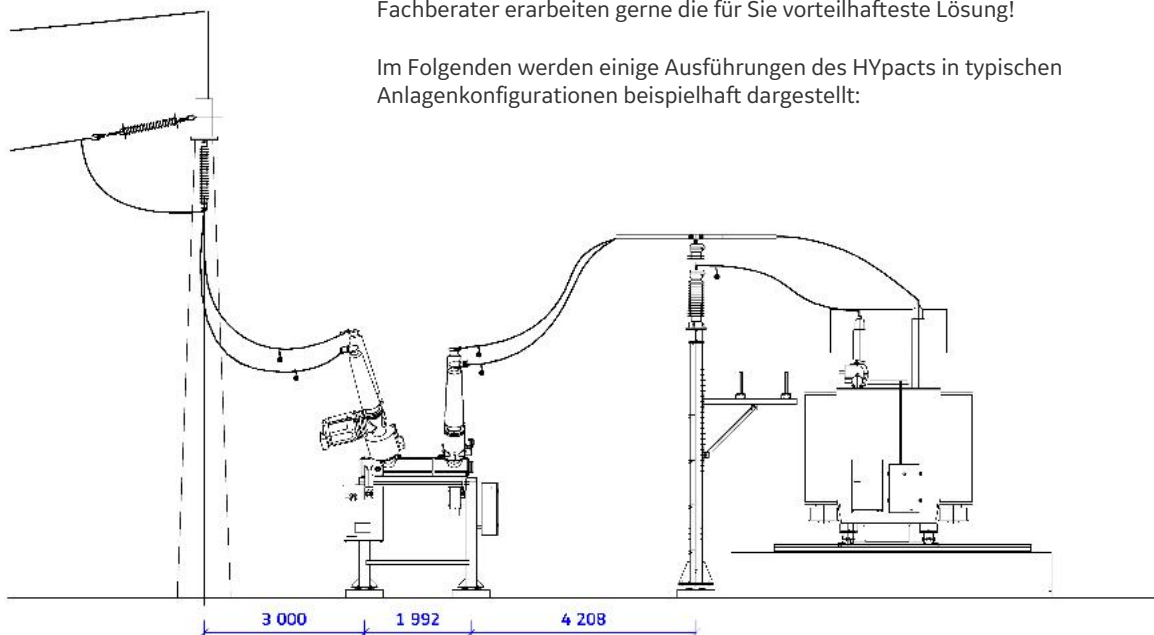
Durch die verringerte Anzahl der Einzelkomponenten werden die Erfordernisse an den Anlagenhoch- und tiefbau vereinfacht. Die Anzahl an Fundamenten, Kabelkanälen, Gerüsten und Hochspannungs-Verbindungen wird drastisch reduziert. Abhängig von der Ausführung erfolgt die Montage und Inbetriebnahme in nur ein bis drei Tagen je Feld und kann oftmals auch ohne unser Fachpersonal durchgeführt werden.



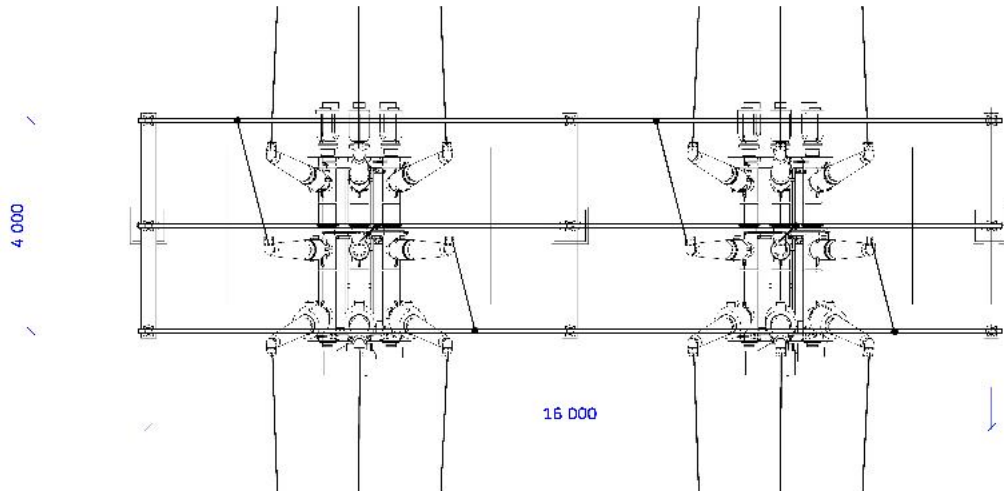
## Einfachstich

Hybride kompakte Schaltgerätekombinationen ermöglichen optimierte Schaltanlagenkonzepte, die von denen konventioneller luft- oder gasisolierter Schaltanlagenkonfigurationen abweichen können. Die Ausführung von Schaltanlagen mit hybriden Schaltgerätekombinationen wird einerseits bestimmt durch die als eine Einheit zu betrachtende Schaltgerätekombination und andererseits durch die Anforderungen an die Betriebsführung und die Wartung innerhalb der Schaltanlage und des Netzes. Unsere Fachberater erarbeiten gerne die für Sie vorteilhafteste Lösung!

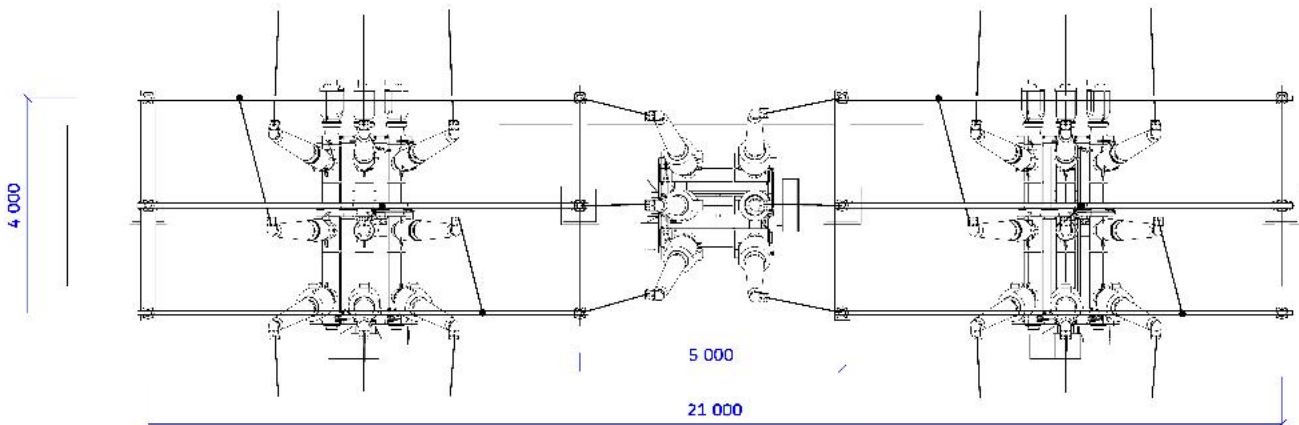
Im Folgenden werden einige Ausführungen des HYpacts in typischen Anlagenkonfigurationen beispielhaft dargestellt:



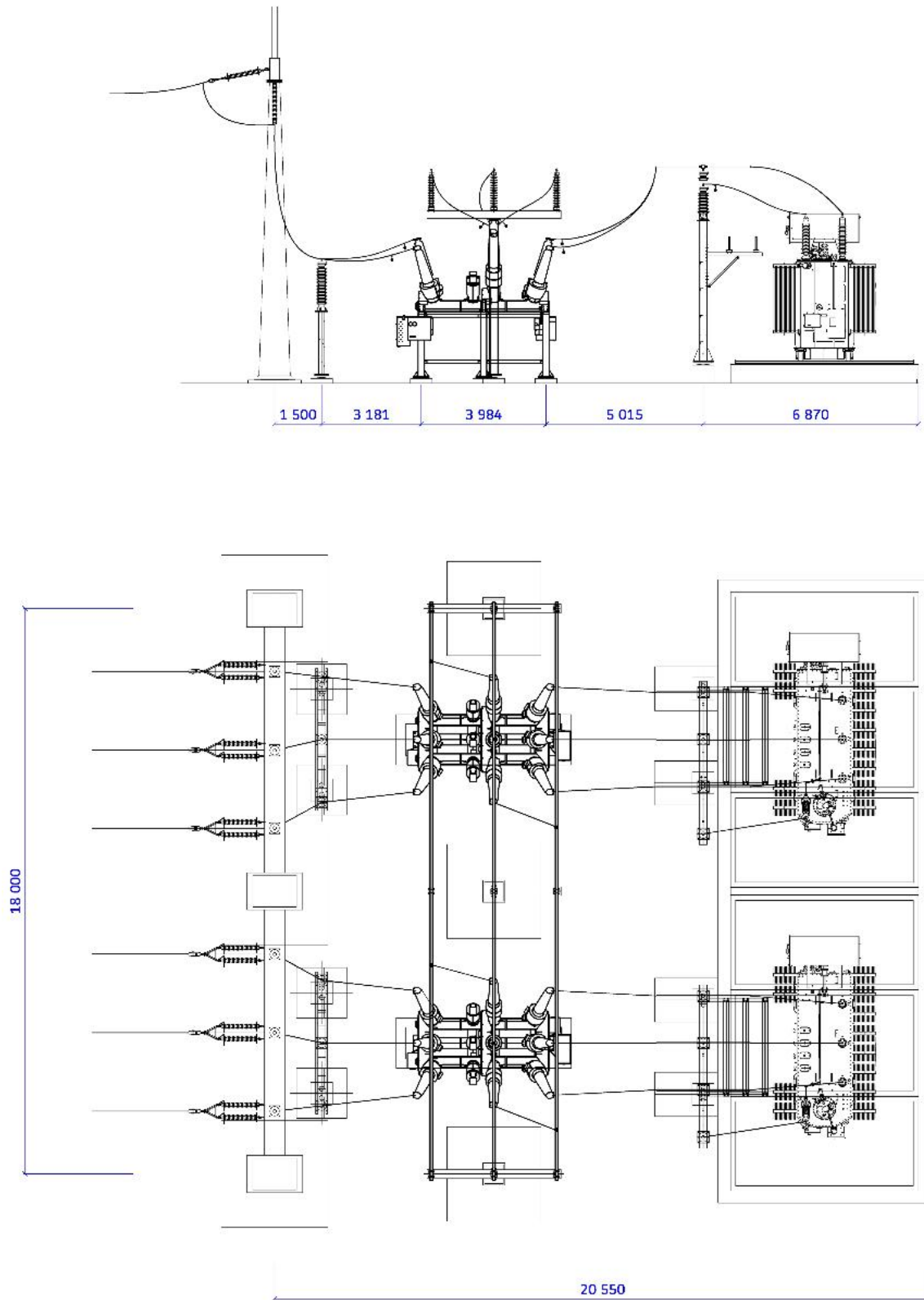
### H-Schema mit zwei Leistungsschaltern, Spannungswandler sammelschienenseitig



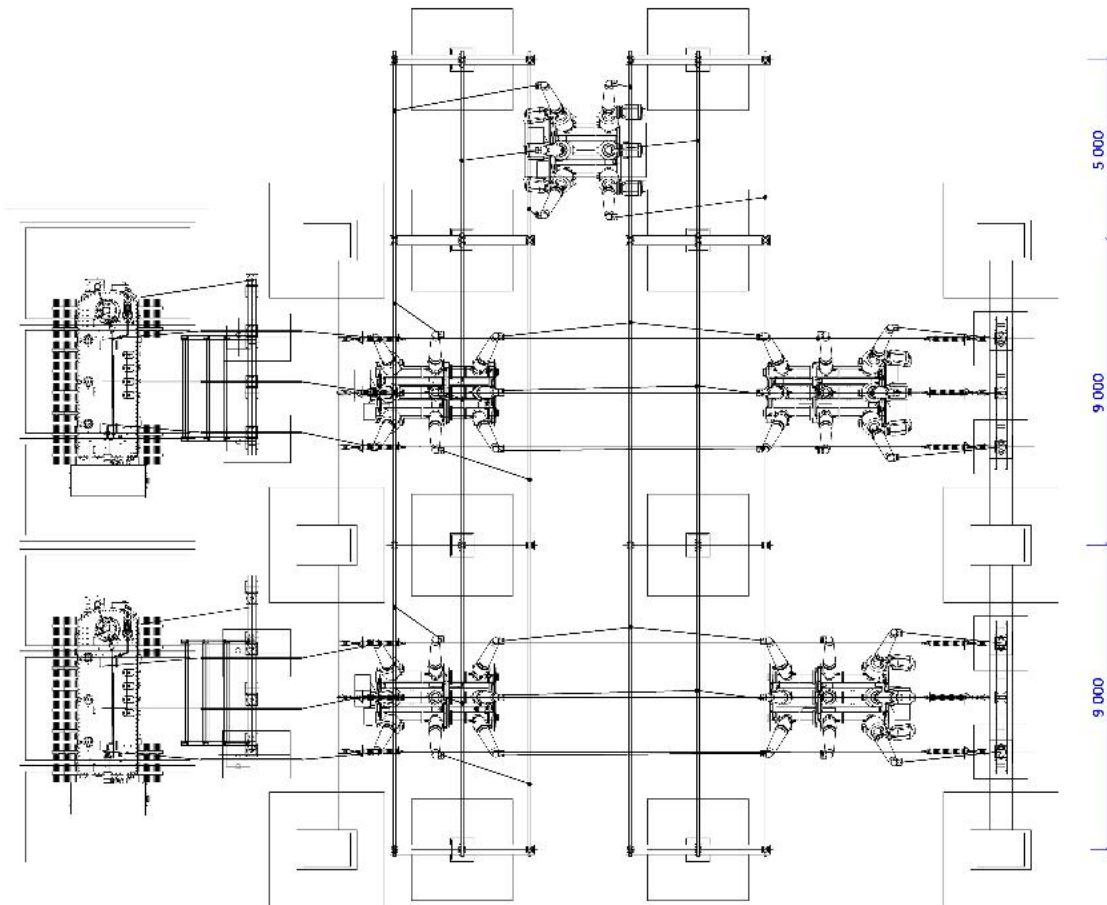
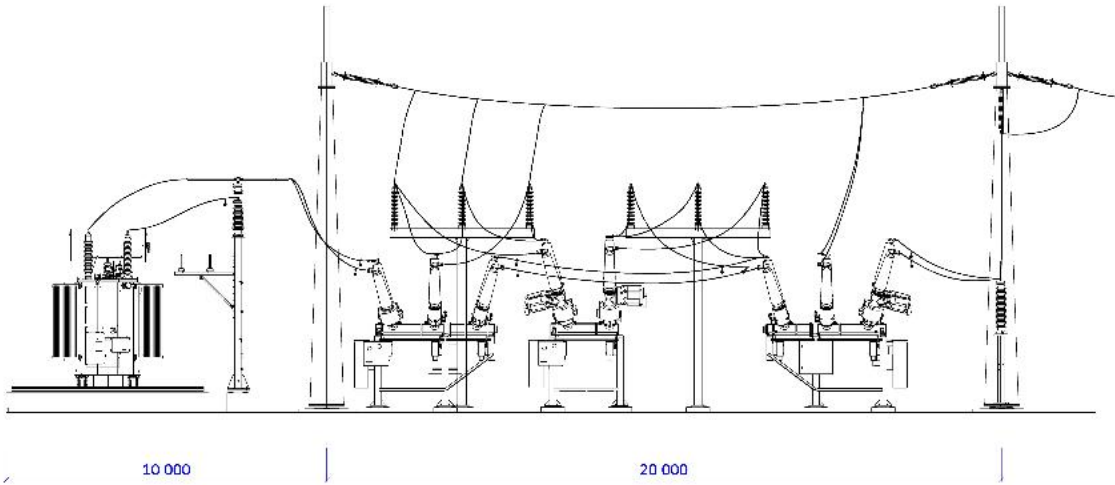
### H-Schema mit drei Leistungsschaltern (Sammelschienenlängskupplung): Erweiterbar auf kleine Einfachsammelschienen-Anlagen



H-Schema mit vier Leistungsschaltern

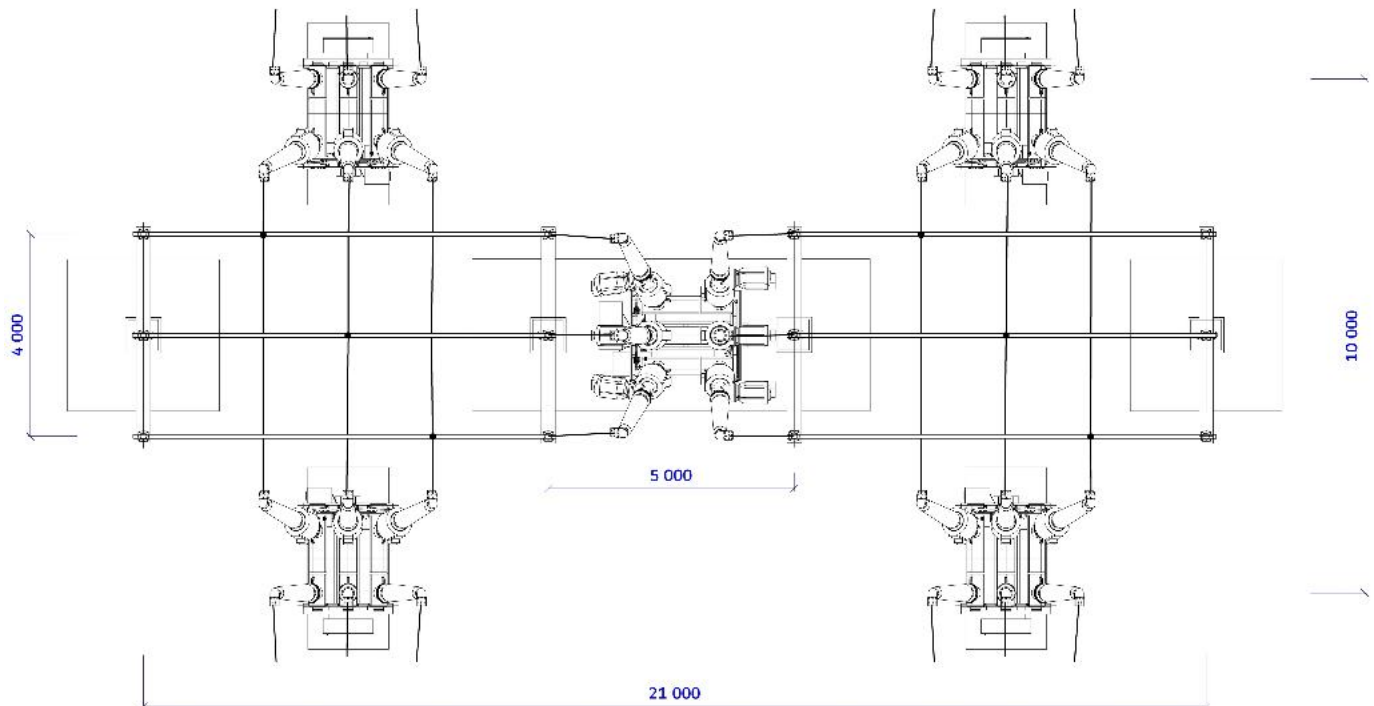


Sammelschienenabschnitt mit Kuppelschalter (Abgangsfeld [Speisefeld] und Trafofeld in einem Sammelschienenabschnitt)

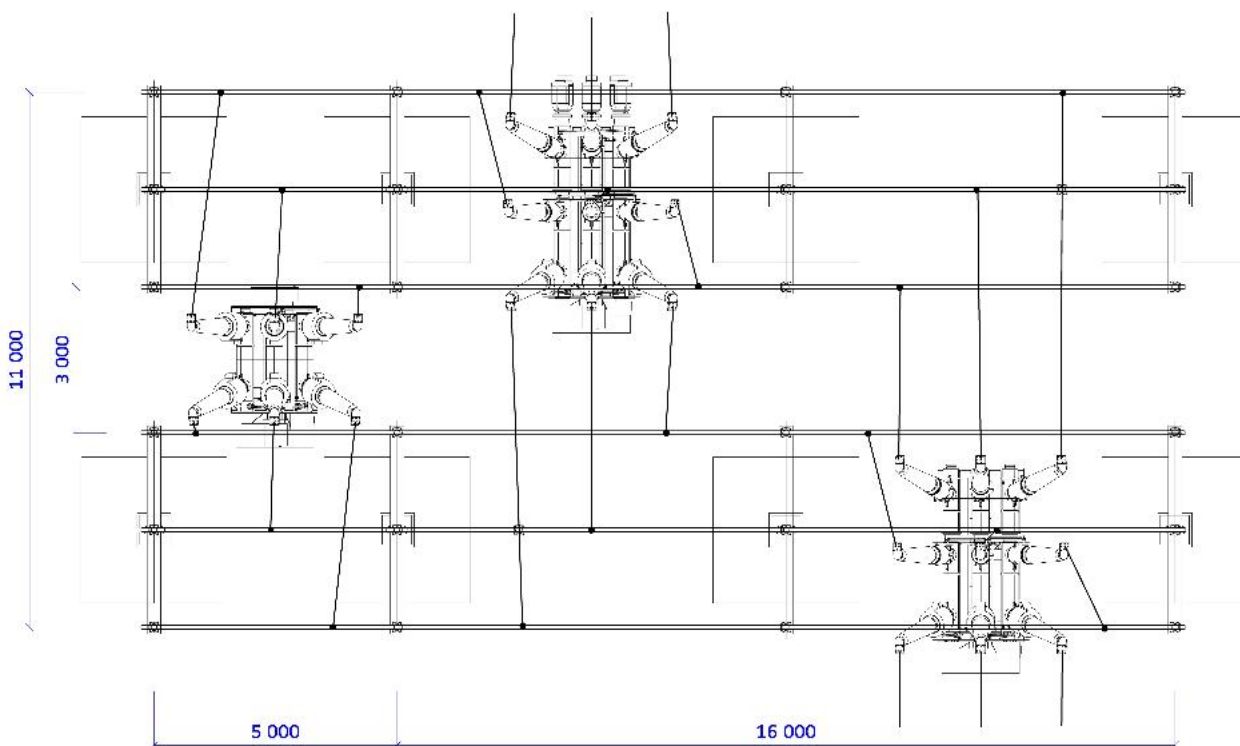




H-Schema mit fünf Leistungsschaltern (Sammelschienenlängskupplung):  
Erweiterbar auf größere Einfachsammelschienen-Anlagen



Sammelschienenabschnitt mit Kuppelschalter



## Komponenten im Überblick



### Leistungsschalter

Dead-Tank-Ausführung.  
Drei- oder einpolige Betätigung.



### Trenn- und Erdungsschalter

Dreistellungsschalter für integrales oder direktes Erden.



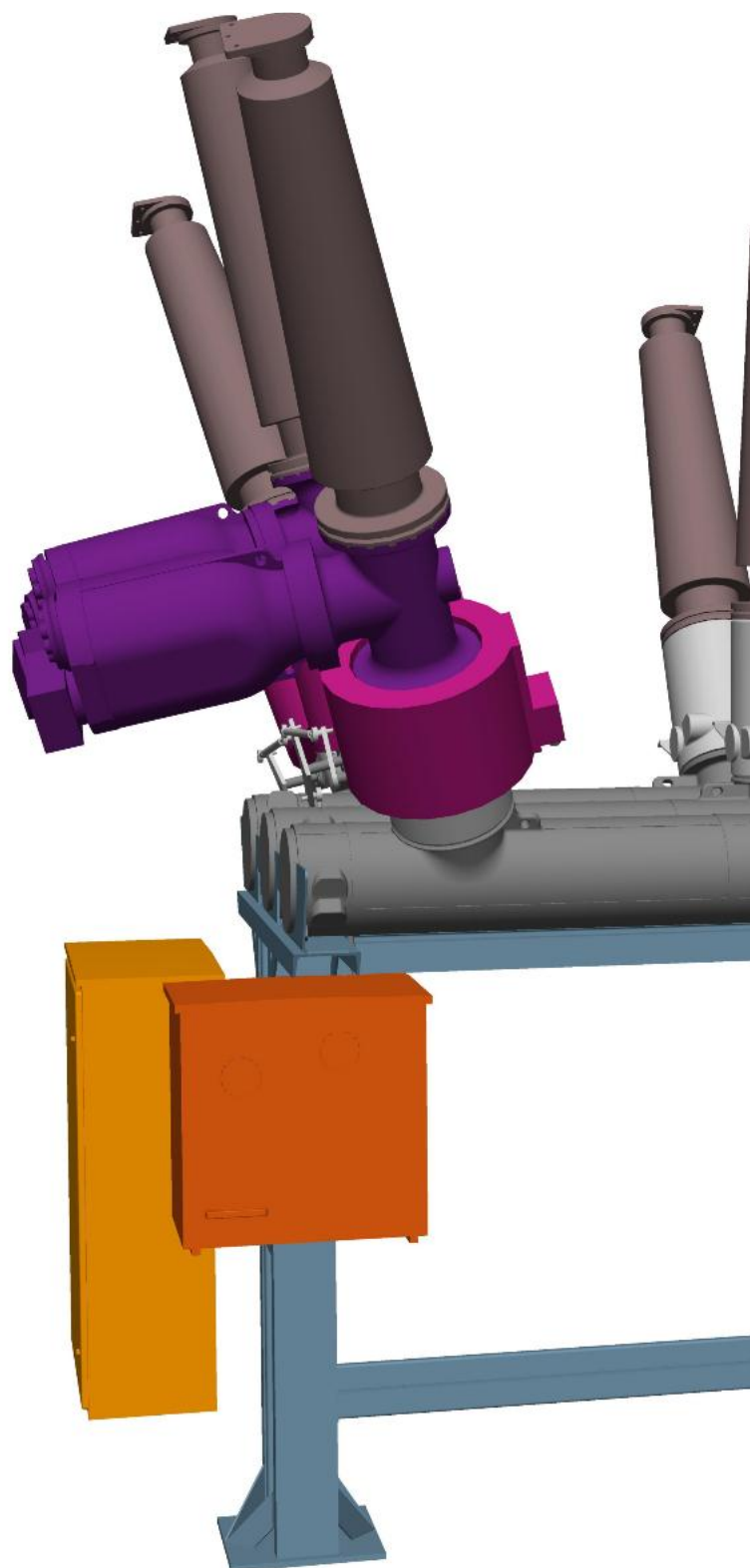
### Durchführungen

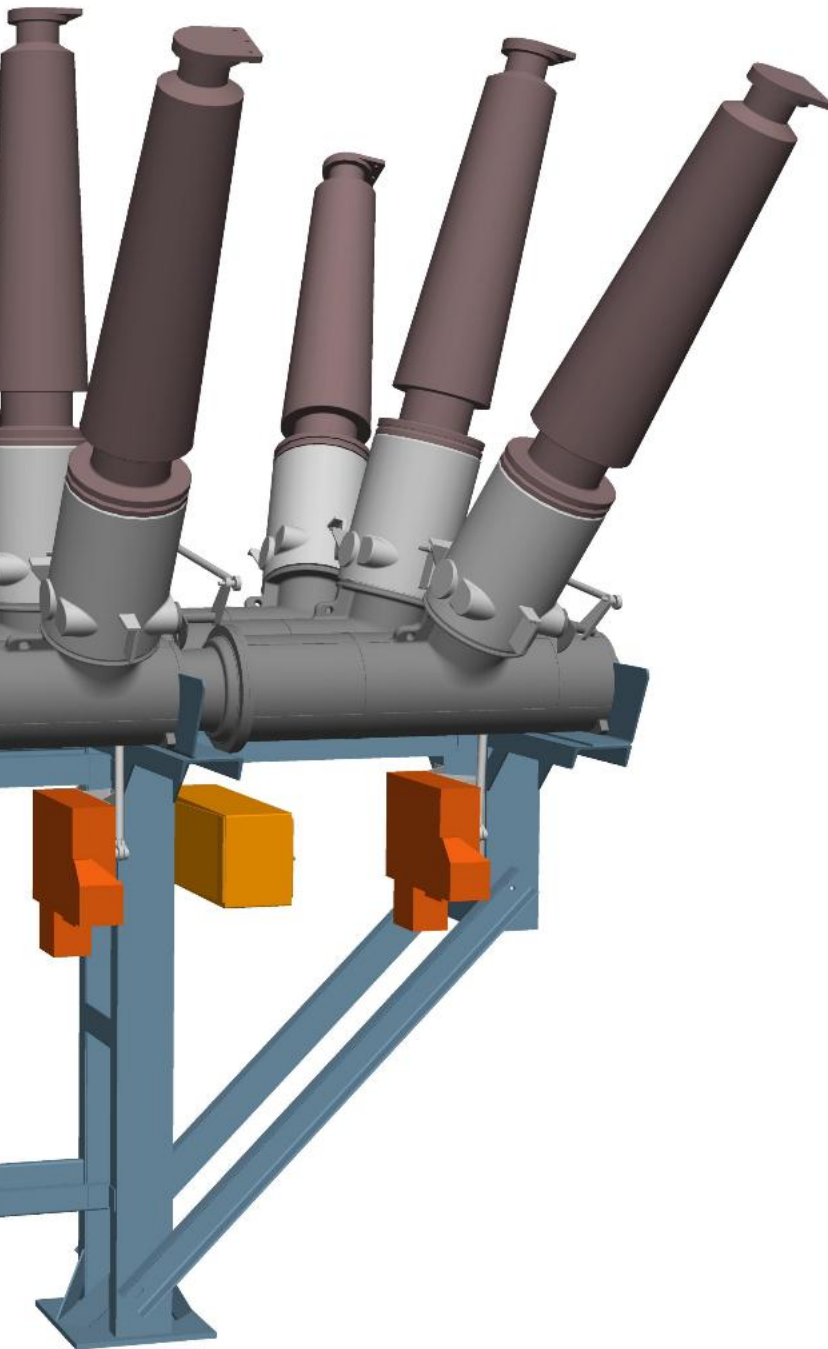
Porzellan- oder Verbundisolatoren.  
Kabelendverschlüsse.



### Antriebe

Federspeicherantrieb für Leistungsschalter. Motorantrieb für Trenn- und Erdungsschalter.





## Steuerschränke und Messwandlerschränke

Für komfortables Anschließen der  
anlagenseitigen Sekundärtechnik.



## Stromwandler

Ringkernwandler in Gießharz- oder  
luftisolierter Ausführung.



## Spannungswandler

Induktiv.



## Geräteträger

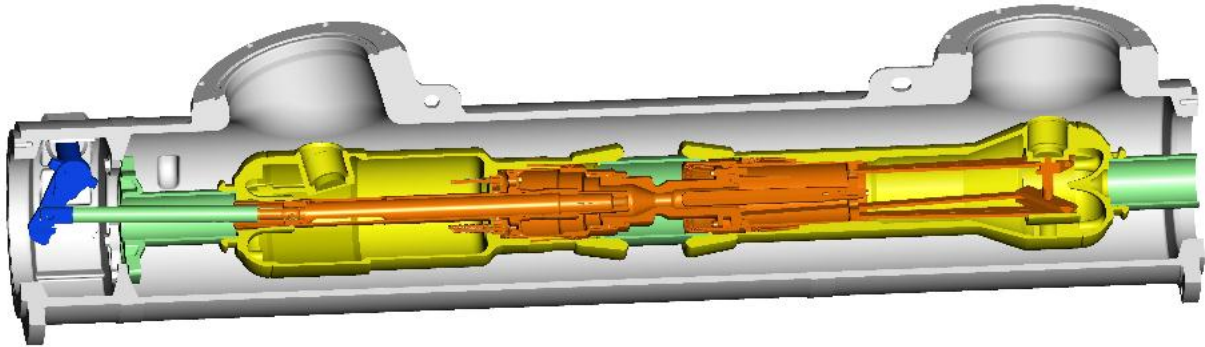
Feuerverzinkt.



## Leistungsschalter

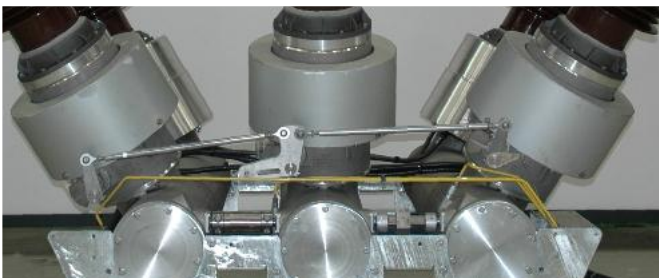
Das Basiselement jedes HYpacts ist der einzelphasig gekapselte Dead-Tank-Leistungsschalter. Das einteilige Gehäuse aus einer Aluminium-Legierung wurde so konstruiert, dass es wenige Flanschverbindungen und Dichtungen enthält, um so auch langfristig eine besonders hohe Gasdichtheit zu gewähren.

Die seit vielen Jahren in GE's Live- und Dead-Tank-Leistungsschaltern verwendete Double-Motion-Schaltkammer, bei der beidseitig bewegte Kontakte die Unterbrechung vornehmen, ermöglicht eine Reduzierung der Antriebsenergie um mindestens 65 % im Vergleich zu herkömmlichen Selbstblas-Leistungsschaltern, woraus eine deutlich verringerte mechanische Beanspruchung aller HYpact-Bauteile resultiert. Leistungsschalter sind sowohl mit drei- als auch einzipoliger Betätigung erhältlich.



## Geschützte Gestänge

Die Verbindungsgestänge zwischen den Phasen sowie die Gestänge zu den Antrieben können mit einer Abdeckung geliefert werden, wenn dies aufgrund von Umweltbedingungen oder von Sicherheitsbestimmungen erforderlich ist.



## Durchführungen

Durchführungen können als Porzellan- und als Verbunddurchführungen geliefert werden. Der Kriechweg ist mindestens für sehr schwere Verschmutzung (Klasse IV nach IEC 60815/VDE 0446) ausgelegt.

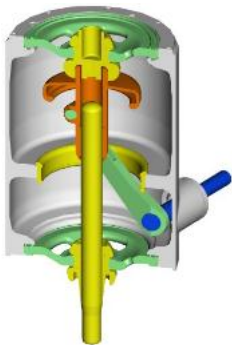




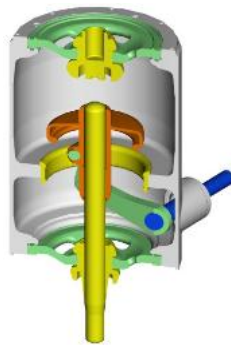
## Trenn- und Erdungsschalter

HYpact ist mit verschiedenen auf gasisolierter Technik basierenden Trenn- und Erdungsschalter-Optionen erhältlich. Die Gasisolierung schützt das Kontaktsystem vor Umwelteinflüssen wie Regen, Schnee, Eis und Salz, sowie vor industrieller Verschmutzung. Der kompakt gekapselte Aufbau stellt sicher, dass die Kontakte nicht alterungs- oder kurzschlussbedingt justiert werden müssen.

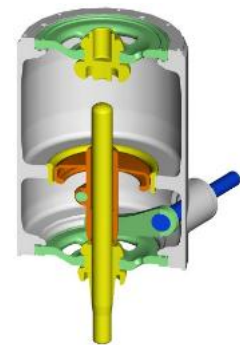
Vorzugsweise werden in kompakten Schaltgerätekombinationen Trenn- und Erdungsschalter eingesetzt, bei denen der Leistungsschalter die Erdungsfunktion vollendet. Die elektrische Belastung des Erdungsschalters (z.B. durch induktive Ströme) geht dabei auf den für das Schalten hoher Kurzschlussströme ausgelegten Leistungsschalter über und entlastet so den Erdungsschalter, sodass dieser praktisch wartungsfrei ist. Diese sogenannte integrale Erdung ist in Mittelspannungs-Schaltanlagen weit verbreitet und findet zunehmend Anwendung in Hochspannungs-Schaltanlagen.



*Verbunden*  
Trennschalter geschlossen  
Erdungsschalter geöffnet



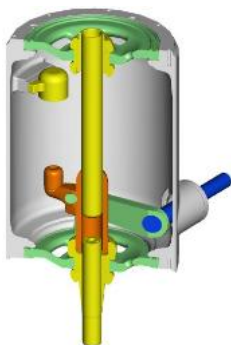
*Neutral*  
Trennschalter geöffnet  
Erdungsschalter geöffnet



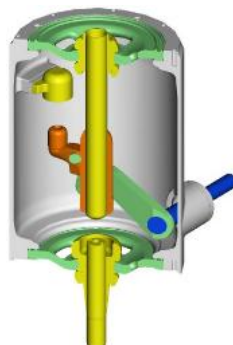
*Geerdet*  
Trennschalter geöffnet  
Erdungsschalter geschlossen

Dieser Dreistellungsschalter liefert folgende Schaltstellungen: Trennschalter geschlossen/Erdungsschalter geöffnet, Trennschalter geöffnet/Erdungsschalter geöffnet und Trennschalter geöffnet/Erdungsschalter geschlossen. Der Zustand Trennschalter geschlossen/Erdungsschalter geschlossen ist systembedingt nicht möglich.

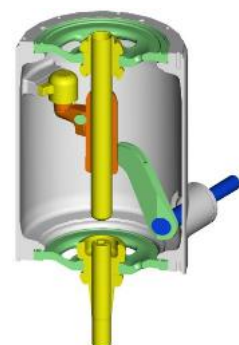
Ist anlagen- oder betriebsführungsbedingt die integrale Erdung ausgeschlossen, ist alternativ die direkte Erdung erhältlich. Dieser Erdungsschalter ist für induzierte Ströme nach IEC 62271-102/VDE 0671-102 Anhang C, Klasse B ausgelegt.



*Verbunden*  
Trennschalter geschlossen  
Erdungsschalter geöffnet



*Neutral*  
Trennschalter geöffnet  
Erdungsschalter geöffnet



*Geerdet*  
Trennschalter geöffnet  
Erdungsschalter geschlossen

Die Trennschalter der integralen Erdung können mit einem verstärkten Kontaktsystem ausgestattet werden, das das Schalten von Sammelschienen-Kommutierungsströmen großer luftisolierter Anlagen zulässt (1600 A – 100 V nach IEC 62271-102/VDE 0671-102 Anhang B, Klasse B [für große luftisolierte Sammelschienen]).

Als weitere Option können einschaltfeste Erdungsschalter vorgesehen werden.

## Stromwandler

Gießharz-Ringkernwandler, erhältlich mit oder ohne Metallkapselung, sind platzneutral um die Trenn- und Erdungsschalter angeordnet. In der Regel können sie wegen ihres großen Durchmessers ohne Demontage der Durchführungen ausgetauscht werden, wenn sie direkt unterhalb der Durchführung angebracht sind. Damit werden baustellenseitige Gasarbeiten vermieden, wenn geänderte Anforderungen an den Anlagenschutz oder an die Messgrößen und -genauigkeiten einen Austausch notwendig machen.



Jeder Stromwandler kann aus bis zu sieben Kernen bestehen. Die Kernanzahl ist jedoch abhängig von Übersetzung, Anzahl der Abgriffe, Genauigkeitsklasse und Bürde und richtet sich immer nach den besonderen Anforderungen jeder Schaltanlage.

Die Übergabestelle der Stromwandler-Sekundärverdrahtung befindet sich an einer besonderen Klemmenleiste in einem zentralen Messwandler-Anschlusskasten oder im zentralen Steuerschrank.



## Spannungswandler

HYpact kann auch mit integrierten induktiven Spannungswandlern geliefert werden. Diese gasisolierten Wandler befinden sich in einem separat geschotteten Gasraum. Kapazitive Spannungssensoren sind ebenfalls erhältlich.



## Kabelverbindungen und Überspannungsableiter

Integrierte Kabelverbindungen sind für die gängigen Systeme renommierter Hersteller von Kabelverbindungssystemen verfügbar. Des Weiteren können luftisolierte Überspannungsableiter an den Stahlstützen des HYpacts angebracht werden. Dies wird durch ein eigens entwickeltes Gerüst für Überspannungsableiter ermöglicht.



## Zentrale Steuerung

Die Schaltgerätesteuerung je Feld ist entweder in die Schaltgeräte-Antriebe oder in einem separaten zentralen Steuerschrank integriert. Die Feldsteuerung erfolgt mittels herkömmlicher Relais und Schütze. Speicherprogrammierbare Steuerungen und elektronische Steuerungsoptionen stehen alternativ zur Verfügung. Wenn die Feldsteuerung in das Schutzsystem des Umspannwerkes integriert ist, kann gegebenenfalls auf die Schaltgerätesteuerung auf Feldebene verzichtet werden.

Bei Bedarf kann HYpact auch mit intelligenten Leistungsschalter-Überwachungssystemen (z.B. CBWatch) geliefert werden.



## Anzeigen

Die Schaltstellungen der Leistungs-, Trenn- und Erdungsschalter werden mittels eines mechanisch mit den Schaltgeräten verbundenen und von der Vorderseite des HYpacts leicht ablesbaren Mimikdiagramms dargestellt.



Zusätzliche Feinanzeiger erlauben die unmittelbare Bestimmung der Stellungen jedes einzelnen Trenn- und Erdungsschalters einschließlich ihrer erlaubten Toleranzen.



## Antriebe

Leistungsschalter werden durch GE bekannte Federenergieantriebe des Typs FK 3-1 angetrieben. Diese Antriebe nutzen ausschließlich die Energie hochzuverlässiger Spiralfedern. Sie werden in über 100 000 Leistungsschaltern in Live- und Dead-Tank-Ausführung, gasisolierten Schaltanlagen und kompakten Schaltgerätekombinationen verwendet.



Trenn- und Erdungsschalter werden durch einen gemeinsamen Dreistellungs-Motorantrieb betätigt, der den manuellen Notbetrieb durch eine Handkurbel zulässt.

Die Antriebe der Leistungs-/Trenn- und Erdungsschalter sind bereits bei Auslieferung an den Stahlstützen angebracht und damit nicht nur werksseitig justiert, sondern bei Inspektionen oder im Notfall auch bequem erreichbar.





## Varianten

Das modulare Konzept des HYpacts ermöglicht unterschiedliche Kombinationen seiner einzelnen Komponenten und damit eine Vielzahl von Varianten für unterschiedliche Anlagenkonfigurationen. Einige Beispiele werden im Folgenden dargestellt:

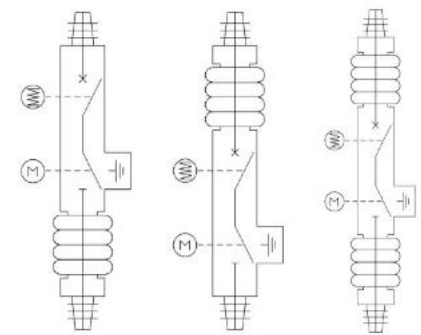
### Varianten für Einfach-Sammelschienen:

#### HYpact für Leitungs- und Trafofelder:

- ein Leistungsschalter
- ein integraler Trenn- und Erdungsschalter
- Stromwandler

#### Alternative Ausführungen:

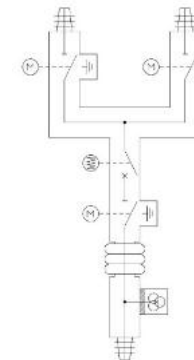
- zweiter Trenn- und Erdungsschalter (empfohlen für Sammelschienen-kupplungen)
- Trenn- und Erdungsschalter mit direkter Erdungsfunktion
- integrierte Spannungswandler
- integrierte Kabelverbindungen



### Varianten für Doppel-Sammelschienen:

#### HYpact für Leitungs- und Trafofelder:

- ein Leistungsschalter
- zwei Sammelschienen-Trennschalter davon mindestens einer mit Erdungsschalter
- abgangsseitiger Trenn- und Erdungsschalter mit direkter Erdungsfunktion
- Stromwandler auf Abgangsseite



#### Alternative Ausführungen:

- ohne abgangsseitigen Trenn- und Erdungsschalter für Trafofelder
- integrierte Spannungswandler
- integrierte Kabelverbindungen
- Gasraumtrennung (Schottung)
- Stromwandler an jedem Abgang
- verstärkte Trennschalterkontakte zum Schalten von Sammelschienen-Strömen



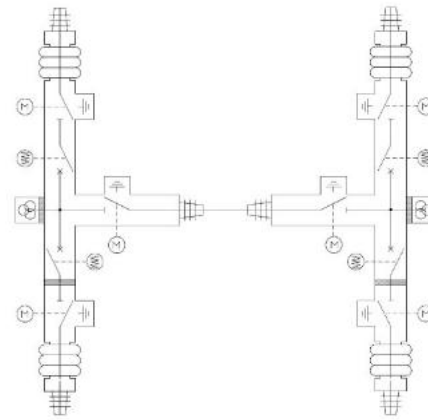
## Doppel-Leistungsschalter-Varianten für H-Schaltungen:

### HYpact für Leitungs- und Trafofelder:

- zwei dreipolig betätigte Leistungsschalter
- drei Trenn- und Erdungsschalter für direkte Erdung
- Stromwandler auf beiden Abgangsseiten
- Sammelschienseitige Spannungswandler

### Alternative Ausführungen:

- einpolig betätigter Leistungsschalter
- integrierte Spannungswandler auf Abgangsseite
- integrierte Kabelverbindungen
- Gasraumtrennung (Schottung)



Daten\*

Typ		HYpact 72,5	HYpact 123	HYpact 145	HYpact 170
Bemessungs-Spannung	[kV]	72,5	123	145	170
Bemessungs-Frequenz	[Hz]	50/60	16,7/50/60	16,7/50/60	50
Bemessungs-Stehwechselspannung					
- gegen Erde	[kV]	140	230	275	325
- über die Trennstrecke	[kV]	160	265	315	375
Bemessungs-Stehblitzstoßspannung					
- gegen Erde	[kV]	325	550	650	750
- über die Trennstrecke	[kV]	375	630	750	860
Bemessungs-Betriebsstrom	[A]	2500	2500	2500	2500
Bemessungs-Kurzschlussausschaltstrom	[kA]	40	40	40	40
Bemessungs-Kurzschlusseinschaltstrom	[kA]	104	104	104	100
Bemessungs-Kurzschlussdauer	[s]	3	3	3	3
<b>Für Leistungsschalter</b>					
Ausschaltzeit	[s]	60	60	60	60
Einschaltzeit	[s]	≤70	≤70	≤70	≤70

\* Standardwerte; weitere Daten auf Anfrage verfügbar.

Das modulare Konzept des HYpacts erlaubt nahezu alle Anlagenkonzepte einschließlich Einfach- und Doppel-Sammelschienen-Anwendungen, Kabelverbindungen, einzel- und dreipolige Betätigung für Innen- und Freiluftaufstellung.

- **Federenergieantrieb**  
FK 3-1
- **Bemessungs-Schaltfolge des Leistungsschalters**  
O-0,3s-CO-3 min-CO bzw. CO-15s-CO
- **Bemessungs-Versorgungsspannung**  
Von 48 bis 250 Vdc/ac
- **Maximale Umgebungstemperatur**  
Von -60 °C bis +40 °C (mit reinem SF<sub>6</sub>)

Typprüfungen

Die Norm für kompakte Schaltgeräte-kombinationen IEC 62271-205/ VDE 0671-205 erfordert nicht nur die Durchführung von Typprüfungen für jedes einzelne Gerät, sondern beschreibt auch die Notwendigkeit, die Eigenschaften der kompakten Schaltgerätekombination in ihrer Gesamtheit aufzuzeigen. Daher wurde das aus Leistungsschalter, Trenn- und Erdungsschalter sowie Stromwandlern bestehende komplette HYpact-Modul umfangreichen Typprüfungen unterzogen. Die vorgenommenen Tests beinhalten unter anderem Leistungs- und dielektrische Prüfungen, mechanische Prüfungen und Klimaprüfungen.

Ergänzende Geräte und Funktionen, zum Beispiel Kabelabgänge oder Spannungswandler, wurden gemäß ihrer Normen und als Teil des HYpact-Moduls geprüft, sodass nachgewiesen ist, dass das Zusammenspiel zwischen den einzelnen Geräten weder deren individuelle Leistung noch die Leistung der gesamten kompakten Schaltgerätekombination mindert.

Die Prüfungen wurden in akkreditierten und zertifizierten Prüflaboren durchgeführt.





## Schalten bei Tieftemperaturen

HYpact funktioniert zuverlässig selbst unter rauen klimatischen Bedingungen wie zum Beispiel unter Einfluss schwerer Eis- und Schneelasten oder bei Temperaturen bis  $-60\text{ }^{\circ}\text{C}$ . Auch bei niedrigen Temperaturen wird auf die Verwendung von Gasgemischen verzichtet und reines  $\text{SF}_6$  als Löschmedium verwendet.

Durch die Abdeckung beweglicher Teile ist HYpact gegen mechanische Beeinträchtigungen durch Schnee- und Eislasten zuverlässig geschützt.

Thermostatgesteuerte Heizelemente gewährleisten den zuverlässigen elektrischen Betrieb von HYpact bei Temperaturen unter  $-30\text{ }^{\circ}\text{C}$ .

Die am Tankgehäuse angebrachten Heizelemente werden parallel gesteuert.

Schutzabdeckungen dienen sowohl der Wärmeverteilung als auch als Berührungsschutz.

Der Gasraum wird abhängig von der Umgebungstemperatur ressourcenschonend in zwei Schritten erwärmt. Ab  $-22\text{ }^{\circ}\text{C}$  Umgebungstemperatur wird der erste Heizkreis eingeschaltet. Anwendungsabhängig wird der zweite Heizkreis bei  $-35\text{ }^{\circ}\text{C}$  für die  $-45\text{ }^{\circ}\text{C}$ -Anwendung bzw. bei  $-50\text{ }^{\circ}\text{C}$  für die  $-60\text{ }^{\circ}\text{C}$ -Anwendung zugeschaltet.

Durch Prüfungen gemäß GOST 15150 und 52565 nachgewiesen, ist die einwandfreie Funktion von HYpact selbst bei Ausfall der Hilfsspannung bei  $-60\text{ }^{\circ}\text{C}$  und unter Windlast bis zwei Stunden gewährleistet.

Für den Einsatz unter  $-45\text{ }^{\circ}\text{C}$  werden zur Gewährleistung der einwandfreien Funktion zusätzlich UV-beständige Isolationsmatten eingesetzt.

Die Verwendung des GE-Heizsystems ermöglicht den zuverlässigen Betrieb mit reinem  $\text{SF}_6$ , selbst bei extrem niedrigen Temperaturen!



## Erdbebenfestigkeit

Aufgrund des niedrigen Schwerpunktes und der Kompaktheit besonders durch die gekapselten Trenn- und Erdungsschalter ist HYpact das ideale Schaltgerät für Gebiete mit hohem Erdbebenrisiko. Um HYpact für den Einsatz unter seismischen Bedingungen zu optimieren, wurden Berechnungen nach der Finite-Elemente-Methode durchgeführt. Auf Grundlage dieser Ergebnisse sind die für erdbebengefährdete Regionen vorgesehenen HYpacts mit besonderen Stahlstützen ausgestattet. In anschließenden Rütteltischversuchen auf Grundlage der IEEE-Norm 693TM-2005 High Level (entspricht einer seismischen Beschleunigung von 0,7 g) wurde der fehlerfreie Betrieb nachgewiesen.



HYpact: Rütteltischversuch



Erdbebenberechnung

## Mobile Schaltwerke

Aufgrund der kompakten Bauweise ist HYpact die bevorzugte Lösung für mobile Umspannwerke, sowohl als LKW-basierte Lösung bei häufigen Standortwechseln als auch für nur gelegentlich umgesetzte Schaltfelder auf Plattformen.



## Bahnanwendungen

Für Bahnanwendungen ist HYpact auch für zweiphasige Stromnetze (16,7 Hz, 50 Hz und 60 Hz) erhältlich.





## Transport, Montage und Inbetriebnahme

Eine große Anzahl der HYpact-Varianten ist kompakt genug, um in geschlossenen Containern oder auf LKWs kostengünstig transportiert werden zu können. Dabei befinden sich die äußeren Phasen bereits in einsatzfähiger Betriebsstellung, sodass der Montage- und Inbetriebnahme-Aufwand vor Ort weiter reduziert werden kann.



Container Transport



LKW Transport

Die zwei Liefereinheiten, Stahlstützen mit angebauten Antrieben und Steuerschrank sowie das eigentliche Schaltmodul mit Leistungsschaltern, Trenn- und Erdungsschaltern, Stromwandlern, Spannungswandlern und Durchführungen, können je nach Ausführung einfach innerhalb von ein bis drei Tagen je Feld aufgestellt und in Betrieb genommen werden - und dies ohne Spezialwerkzeuge!

## Monitoring

Um das Monitoring und die Wartung von Hochspannungs-Schaltanlagen zu optimieren, haben wir zusätzlich zu unseren Standard-Produktkomponenten ein optionales Monitoring-System entwickelt.

### CBWatch Monitoring-System

**CBWatch ist eine Kombination eines neuen monitoring- und wartungs-optimierten Gerätes, zugänglich über web-basierte Technologie.**

CBWatch ist in der Systemsteuerung installiert und hält eine konstante, überwachte Verbindung mit einer lokalen oder entfernten Datenbank über ein CBWatchTool-Softwarepaket. Das Monitoring-System zeichnet von am Schalter installierten Sensoren kommende Informationen auf, analysiert sie und vergleicht sie mit den einprogrammierten Standard-Betriebsdaten.



CBWatch

HYpact rund um die Welt



Andorra



Bolivien



Bulgarien



Ecuador



Gabun



Georgien



Italien



Italien



Kenia



Rumänien



Russland



Südafrika





China



China



Tschechische Republik



Deutschland



Deutschland



Deutschland



Neuseeland



Oman



Polen



Schweiz



Ukraine



Großbritannien



Für weitere Informationen kontaktieren Sie bitte  
GE Energy Connections  
Grid Solutions

### **Worldwide Contact Center**

Web: [www.GEGridSolutions.com/contact](http://www.GEGridSolutions.com/contact)  
Telefon: +44 (0) 1785 250 070

### **GEGridSolutions.com**

IEC ist ein eingetragenes Warenzeichen der Commission Electrotechnique Internationale. IEEE ist ein eingetragenes Warenzeichen des Institute of Electrical and Electronics Engineers, Inc..

GE und das GE Logo sind Warenzeichen und Dienstleistungsmarken der General Electric Company.

GE behält sich das Recht vor, Änderungen an den Spezifikationen von Produkten vorzunehmen, die jederzeit ohne vorherige Ankündigung und ohne Verpflichtung zur Benachrichtigung einer Person über diese Änderungen beschrieben werden.

Grid-AIS-L3-HYpact-0126-2017\_03-GE. © Copyright 2017, General Electric Company.  
Alle Rechte vorbehalten.



Imagination at work